

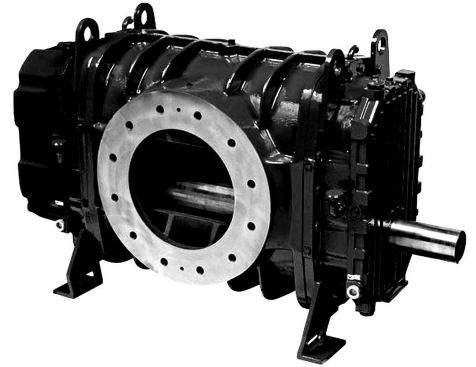


*CAMION
Camion de nettoyage sous vide
Transport pneumatique de
pièces de monnaies*

*TRUCK
Vacuum cleaner vehicle
Pneumatic conveying of coins*

Application Bulletin.....Planche Application

Surpresseur à pistons rotatifs **TS 32 V 18** installé sur un camion de nettoyage. Celui-ci est destiné à aspirer des pièces de monnaie jetées dans un puits d'une attraction touristique Anglaise. (La Tour de Clifford).



Positive displacement blower **TS 32 V 18** installed on a vacuum cleaner vehicle. It has hoovered up three years worth of coins dropped at the bottom of a well at one of York's top tourist attractions. (Clifford's Tower).



Ingersoll Rand Air Solutions Hibon®

*2 avenue Jean-Paul Sartre
59290 WASQUEHAL France
Tel +33 (0) 3 20 45 39 39
Fax +33 (0) 3 20 45 39 97
www.hibon.com www.ingersollrand.com*

