

GHH RAND

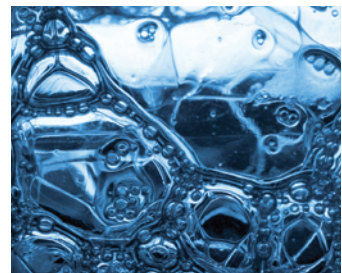
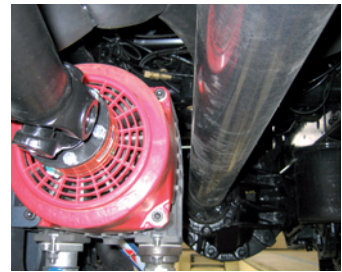
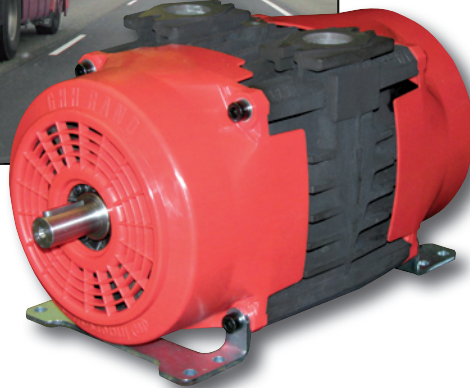


SV120 – Privo d'olio sliding vane compressor

Compatto di nuova generazione è la soluzione per lo scarico di liquidi per le autocisterne. Con una elevata prestazione e affidabile, per la maggior parte delle applicazioni sulle autocisterne: oli minerali, alimenti, solventi, alcali, bitume caldo e molti altri liquidi e dei prodotti chimici.



Design che
impedisce
l'infiltrazione
di acqua

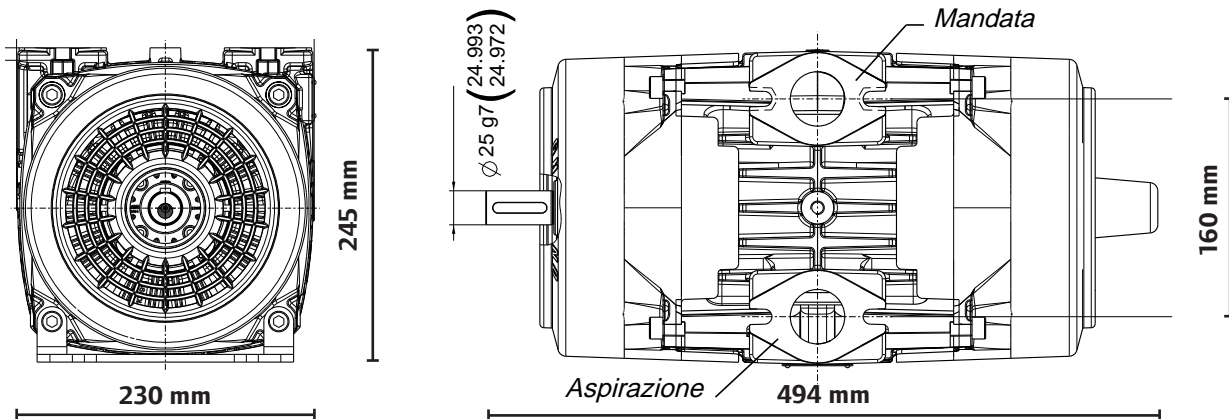


Innovazione

- **Fuoriuscita della condensa che si crea all'interno.**
- Grazie al suo alto flusso riduce i tempi di scarico, salvaguardando il carburante e l'impatto ambientale.
- Bassa temperatura per ridurre il rischio di danneggiamento al prodotto.
- Alta affidabilità grazie alla ottima scorrevolezza delle palette.
- Grazie alla sua fissaggio standard e intercambiabile con quasi tutti i compressori da liquido, consentendo una facile sostituzione.

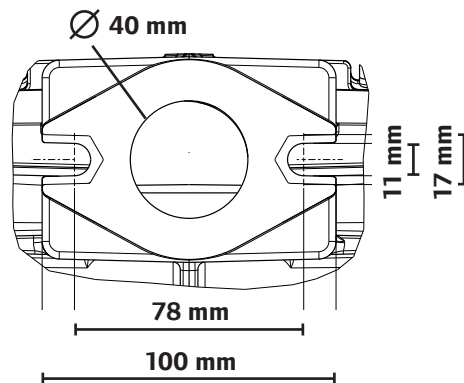
GHH RAND

SV120 – Compressore per cisterne da liquido



Dati Tecnici

Parametri	Unita	Min.	Max.
Potenza	kW	7	13
Pressione di Scarico	bar(g)	2,5	
Portata Aria	m ³ /h	55	198
Velocità all'albero	Rpm	1.000	1.800
Peso	kg	37	



I vostri vantaggi

- „Sideplate” dispositivo di aerazione che insieme al rotore Inox riduce il rischio di corrosione durante il non funzionamento.
- Facilità di manutenzione, e componenti resistenti alla corrosione.
- Da più di 50 anni GHH RAND è un fabbricante leader di compressori nel mercato dei trasporti Stradali.
- Accessori Forniti: SV120 Vine fornito completo di accessori per una sicura e facile installazione: Filtro dell'aria e Kit tubazione, attacco Flangia di scarico con guarnizioni, Valvola di non ritorno, Valvola di sicurezza, supporti fissaggio.
- Una rete di partner ben posizionata in tutta Europa.

Il nostro innovativo dispositivo di aerazione permette all'aria di scarico correttamente, ma impedisce l'infiltrazione dell'acqua di entrare e contaminare la camera di compressione. Questa caratteristica peculiare riduce significativamente il rischio di corrosione all'interno del compressore, indipendentemente dalla posizione di montaggio.

GHH RAND Schraubenkompressoren GmbH
Customer Center Tanker Solutions
Max-Planck-Ring 27
46049 Oberhausen, Germania
Tel. +49 (0)208 9994-0 • Fax +49 (0)208 9994-179
info_ghh-rand@irco.com • www.ghh-rand.de

 **Ingersoll Rand**
Industrial Technologies