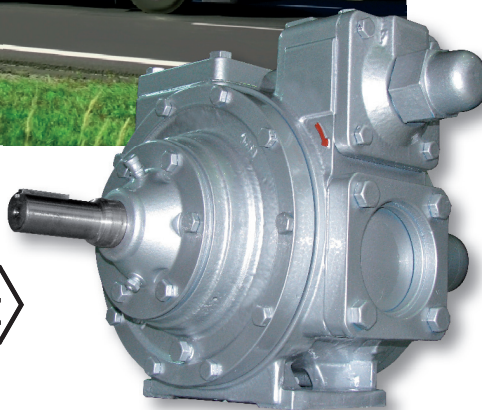
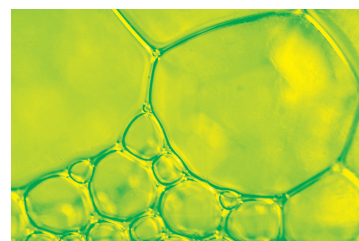




ICP20/ICP25/ICP30

Pompe rotative autoadescanti per autocisterne

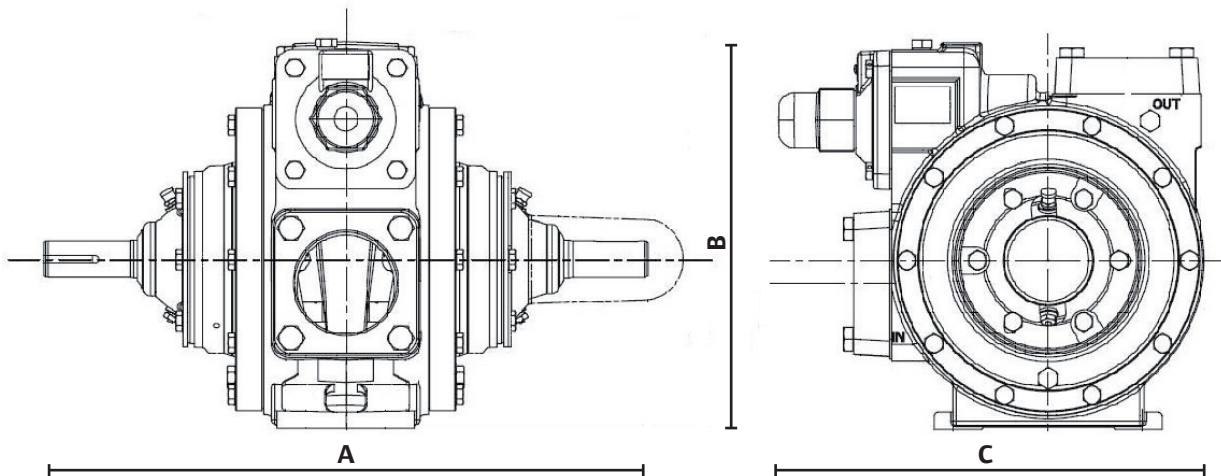
Con una vasta esperienza e un solido successo come leader innovativo nel mercato del trasporto su strada di merci alla rinfusa solide, GHH RAND si espande oggi nel mercato delle autocisterne per liquidi, con una pompa rotativa a palette, di comprovate capacità, per il pompaggio di prodotti quali fertilizzanti, prodotti chimici, solventi, saponi, vernici, ecc.



Caratteristiche principali

- Liquidi viscosi ed anche volatili possono essere pompati in modo efficiente con un ridotto consumo energetico rispetto ad altri tipi di pompe simili.
- Elevate frequenze di flusso a velocità di ingresso minori di altre pompe progettate.
- Di peso leggero per aumentare la capacità di carico, ma durevoli per sopportare i difficili ambienti in cui operano le autocisterne.
- Tenuta FKM standard.
- Funzionamento silenzioso grazie alla speciale progettazione delle alette.
- Opzioni di dimensioni delle aperture, della filettatura e dell'orientamento per soddisfare requisiti specifici di applicazioni diverse.
- Le alette autoregolanti riducono l'usura ed allungano la durata utile della pompa.
- Su richiesta, è disponibile la configurazione ATEX II 2 G (applicabile alla Zona 1).

ICP20/ICP25/ICP30 – Pompe di carico per il trasporto di materiale liquido



Prestazioni

Modello	ICP20		ICP25		ICP30	
min ⁻¹	520	640	520	640	520	640
l/min	190	240	350	425	775	980
kW	1,9	2,3	3,1	3,8	5,7	7,2
Peso	30 kg		37 kg		60 kg	

@ 1 cP; pressione differenziale 3,5 bar

Dimensioni (mm)

Modell	A	B	C
ICP20	406	233	254
ICP25	462	248	282
ICP30	488	313	345

Specifiche di massimo

Modello	Frequenza di flusso	Consumo di energia	Velocità della pompa	Viscosità	Pressione differenziale	Pressione d'esercizio	Temperatura
	l/min	kW	min ⁻¹	cP	bar	bar	°C
ICP20	333	5,8	780	4.400	8,6	13,6	149
ICP25	602	8,8	780	4.400	8,6	13,6	149
ICP30	1.026	10,4	640	4.400	8,6	13,6	149

Vantaggi per l'utente

- Cuscinetti compatti per una lunga durata.
- Interno Rotore "vuoto" per riduzione peso.
- L'autoregolazione delle palette compensa l'usura del mantenimento.
- Porta di drenaggio per la raccolta del prodotto.
- Accoppiamento idraulico, elettrico e motore diesel.
- Servizio di supporto con una rete partner network.

Opzioni

- Valvola bypass regolabile.
- Disponibilità flange connessione.
- Valvola di bypass azionata ad aria, per alta/bassa portata.

Accessori

- Filtro di entrata.
- Accoppiamento per motore idraulici.
- Motore idraulico.
- Regolatore di flusso.

GHH RAND Schraubenkompressoren GmbH
Customer Center Tanker Solutions
 Max-Planck-Ring 27 • 46049 Oberhausen • Germania
 Tel. +49 (0)208 9994-0 • Fax +49 (0) 208 9994-179
 info_ghh-rand@irco.com • www.ghh-rand.de

 **Ingersoll Rand**
 Industrial Technologies