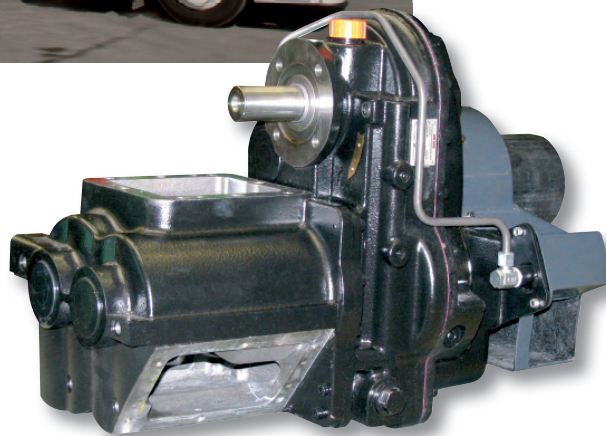
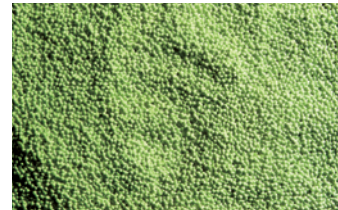


GHH RAND



CS1200 InChassis

Le design innovant du compresseur CS1200 InChassis vous offre une grande flexibilité d'installation à l'intérieur du châssis de la plupart des tracteurs routiers européens utilisés pour le transport de produits pulvérulents en vrac. La configuration de l'entraînement est optimisée afin de permettre un montage rapide, simple et conforme. Le refroidisseur d'huile incorporé complète cette solution compacte.

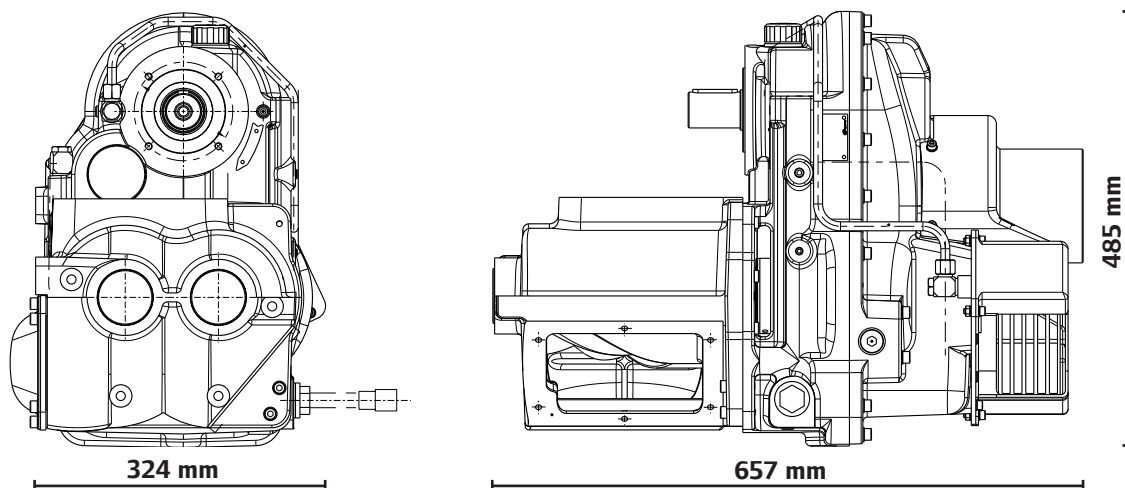


Les points forts

- Compresseur SILU® exempt huile complètement nouveau.
- Entraînement direct, possible sur la plupart des tracteurs routiers européens à trois essieux.
- Configuration de la chaîne d'entraînement spécialement étudiée pour réduire l'angle de transmission.
- Profils des rotors optimisés afin de diminuer le niveau de pression sonore.
- Compresseur compact avec refroidisseur d'huile incorporé.
- Rotors protégés contre la corrosion avec un revêtement de qualité alimentaire.
- Protection de la boîte à vitesse par limiteur de couple.

GHH RAND

CS1200 InChassis



Données techniques (air ambiant, température d'aspiration: 20°C, pression atmosphérique)

Paramètres	Unité	Min.	Max.
Débit d'air ramené aux conditions d'aspiration du compresseur	m ³ /hr	694	1150
Vitesse de rotations	tr/min	1200	1800
Puissance absorbée	kW	-	72
Pression de service max.	bar(g)	2,5	
Poids	kg	135	

Vos avantages

- Grande fiabilité et durée de vie prolongée grâce à l'angle de transmission optimisé.
- Rotors traités anticorrosion pour une durée de vie prolongée et un démarrage aisé après une longue période d'arrêt.
- Poids mort réduit grâce à la légèreté du kit InChassis.
- Système de joints breveté pour de l'air comprimée absolument exempt d'huile.
- Espace libre pour des réservoirs supplémentaires.
- Flexibilité et simplicité d'installation:
 - kit complet d'accessoires, console de montage spécifique au véhicule incluse,
 - option d'aspiration d'air à gauche ou à droite du véhicule,
 - entraînement par moteur hydraulique en option.

GHH RAND Schraubenkompressoren GmbH
Customer Center Tanker Solutions
Max-Planck-Ring 27 • 46049 Oberhausen • Allemagne
Tél. +49 (0) 208 9994-0 • Fax +49 (0) 208 9994-179
info_ghh-rand@irco.com • www.ghhrand.com

 **Ingersoll Rand**
Industrial Technologies