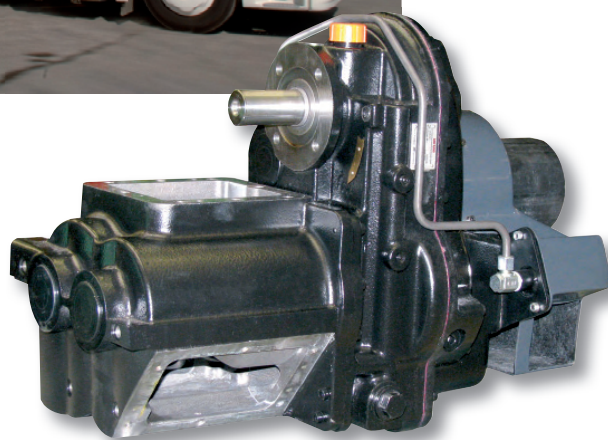
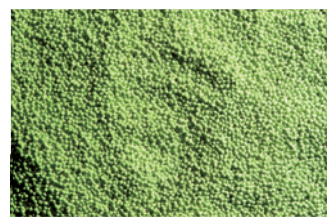


GHH RAND



CS1200 底盘安装型

CS1200底盘安装型采用革命性和独特的新设计，适用于安装在几乎所有欧洲干货散装运输卡车底盘上。优化的动力传动系统设计构造使安装更快速，有效，集成式小型油冷却器使CS1200整体结构更为紧凑。

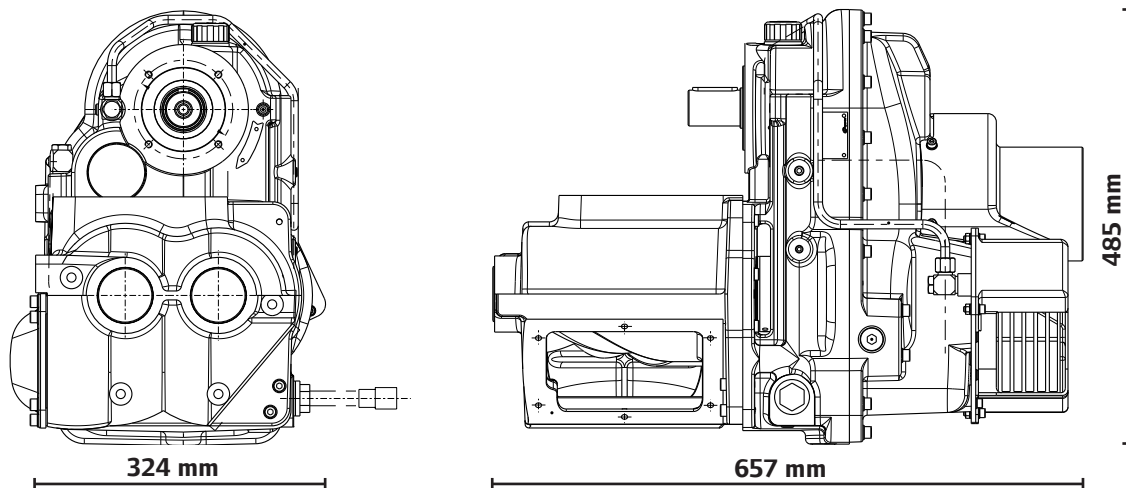


亮点

- GHH RAND SILU® 最新型无油螺杆压缩机
- 适用于大部分欧洲3轴卡车直联驱动
- 创新设计的动力传动系统结构有效减小了驱动轴角度
- 优化的转子型线使运行转速更低，噪音更轻
- 紧凑的集成型机头集成了油冷却器
- 防腐蚀转子采用了食品级的镀层
- 保险螺栓式联轴器为齿轮箱提供有效保护

GHH RAND

CS1200 底盘安装型



技术参数 (介质: 空气, 吸气温度: 20° C, 吸气压力: 1 bar (abs.))

参数	单位	最小	最大
压缩机吸口流量	m ³ /hr	694	1150
输入轴转速	min ⁻¹	1200	1800
功率	kW	-	72
最高排气压力	bar(g)	2.5	
重量	kg	135	

你们的优势

- 优化的驱动轴角度保证了更长的使用寿命和可靠性
- 防锈转子设计, 寿命更长, 停机后容易启动
- 重量轻, 增加有效载重
- 专利密封系统, 确保压缩腔真正无油
- 增加了可利用的底盘空间, 更大的油箱空间
- 安装便捷灵活:
 - 可提供完整的套件, 包括底盘安装托架
 - 左右侧进气可选
 - 可选配液压马达

GHH RAND Schraubenkompressoren GmbH
Customer Center Tanker Solutions
Max-Planck-Ring 27 • 46049 Oberhausen • Germany
Phone +49 (0) 208 9994-0 • Fax +49 (0) 208 9994-179
info_ghh-rand@irco.com • www.ghhrand.com

 **Ingersoll Rand**
Industrial Technologies